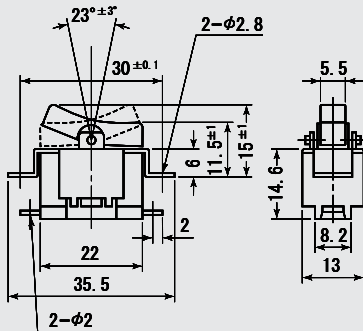


# DS-440



ツマミカラー	Knob Color
黒 (白点入り)	Black (with White Dot)

品番 PARTS NO.	回路 CIRCUIT	スイッチ特性 SWITCHING FUNCTION	電流容量 RATING	絶縁抵抗 INSULATION RESISTANCE	絶縁耐圧 VOLTAGE BREAKDOWN	接触抵抗 CONTACT RESISTANCE
DS-440	SPST (2P)	ON-OFF	3A. 125V. AC	DC. 500V 100MΩ 以上 (MIN)	AC. 1000V 1分間 (Minute)	20mΩ 以下 (MAX)